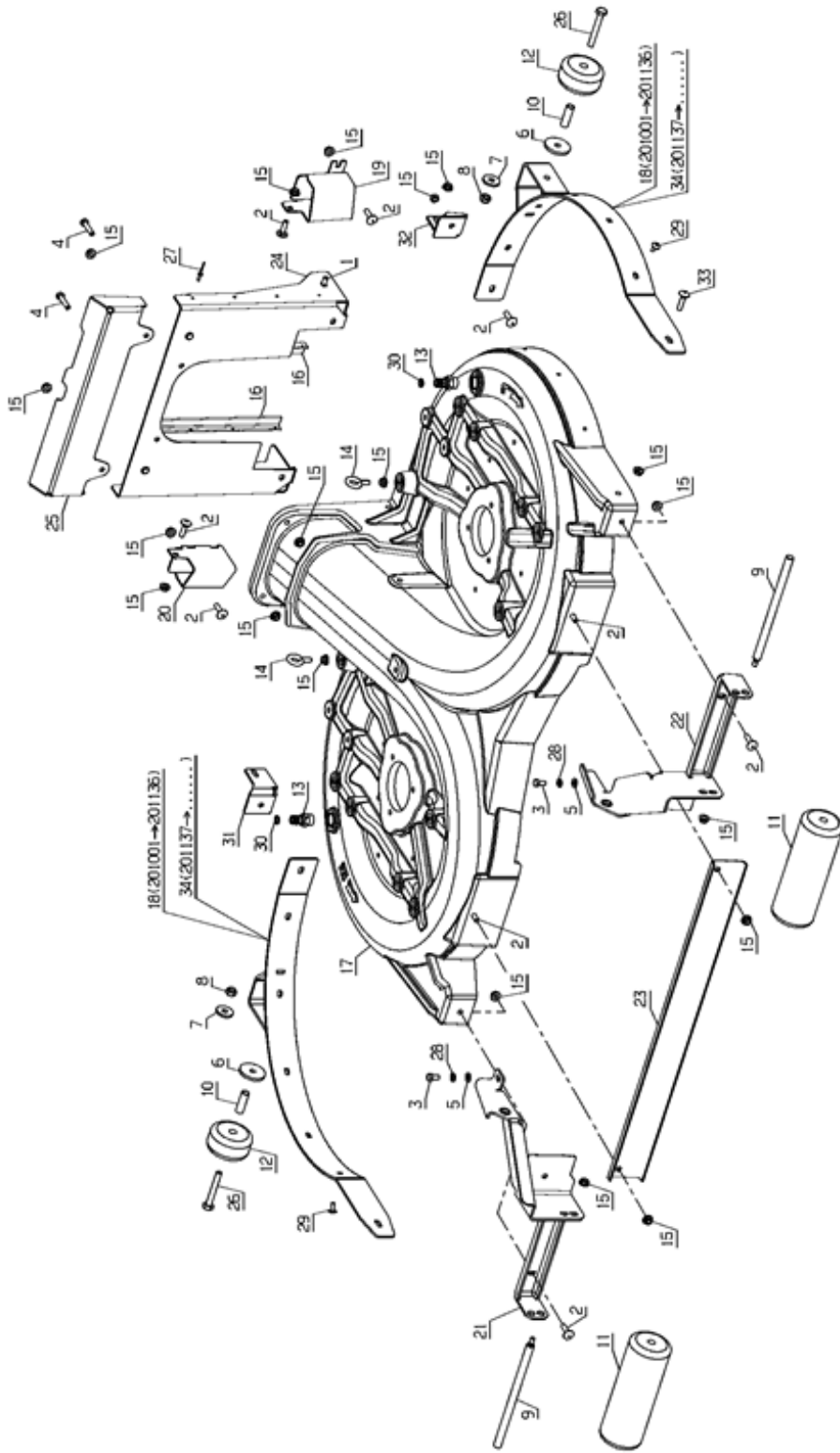


PL01730

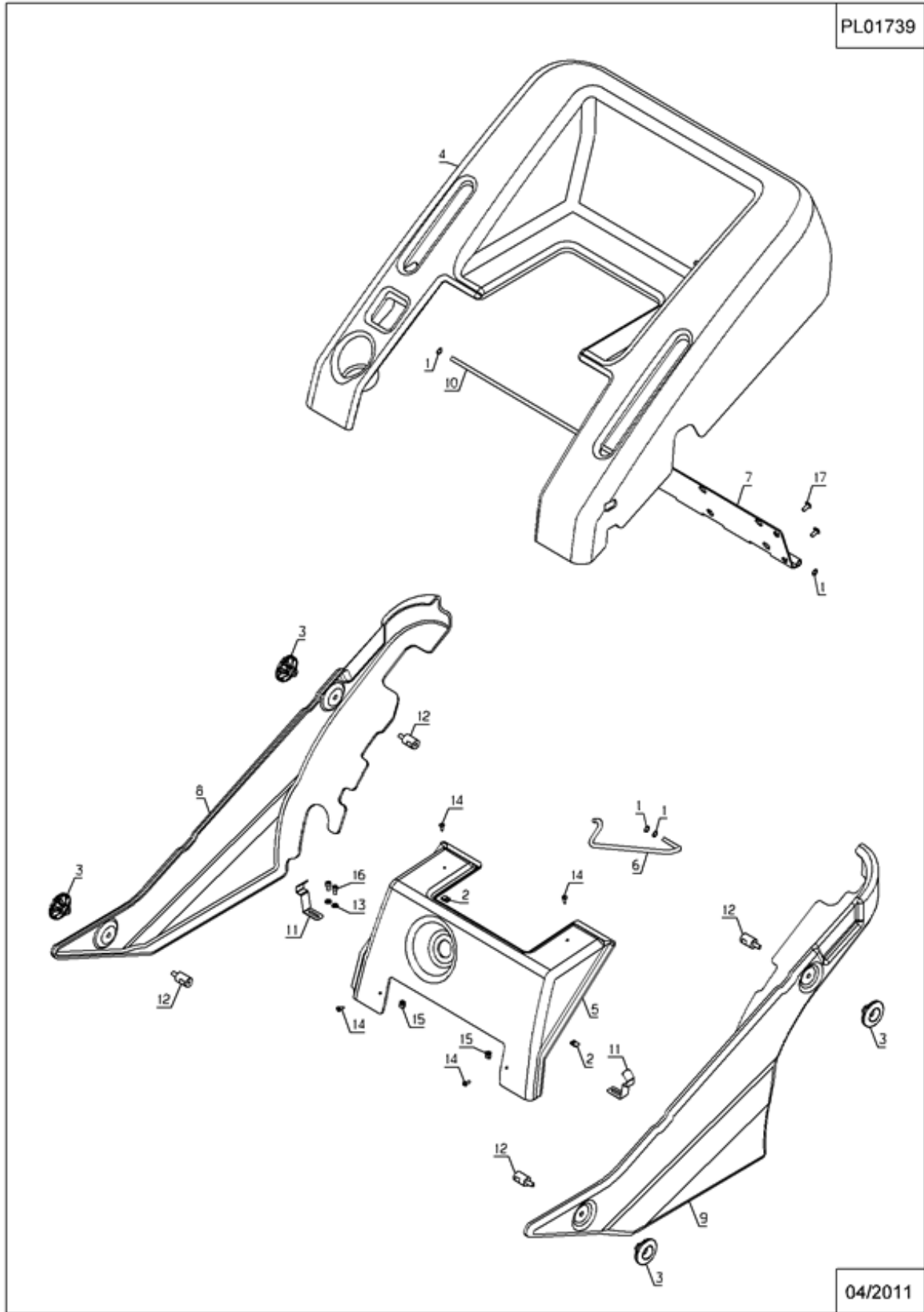
03/2012



Repère	Référence	Désignation
1	9071	VIS JAPY M 8 X 20
2	5041	VIS JAPY M 8 X 30
3	6169	VIS M8 X 16
4	7038	VIS M8X35
5	7335	RDLE PL.A 8,4
6	7341	RONDELLE DE SERRAGE
7	9009	RDLE PL.11X32X4
8	9017	ECROU AUTOFR.HM10
9	25006	AXE ROULEAU
10	25014	ENTRETOISE ROULETTE
11	25015	ROULEAU PLEIN AVANT
12	25017	ROULETTE PLEINE AR
13	39084	COUPLEUR 1/2"
14	25432	ANNEAU DE LEVAGE
16	35085	BROSSE LATERALE
17	35781	CARCASSE
18	35782	KIT JUPE CARCASSE
19	35788	INSERT CARCASSE G
20	35789	INSERT CARCASSE D
21	35888	SUPPORT ROULEAU DR
22	35889	SUPPORT ROULEAU GA.
23	35892	TRAVERSE AVANT
24	37432	TOLE SORTIE CARCASS
25	37434	BEC SORTIE CARCASSE
26	71032	VIS H M10X75 DIN933
27	71119	RIVET CLOUS DIAM.4X
28	71343	RDLE GROWER
29	71361	VIS RL X M6-16
30	28762	JOINT.TOR.10.77X2.6
31	39882	TOLE LIAISON DROITE

Repère	Référence	Désignation
32	39883	TOLE LIAISON GAUCHE
34	39907	JUPE CARCASSE

PL01739

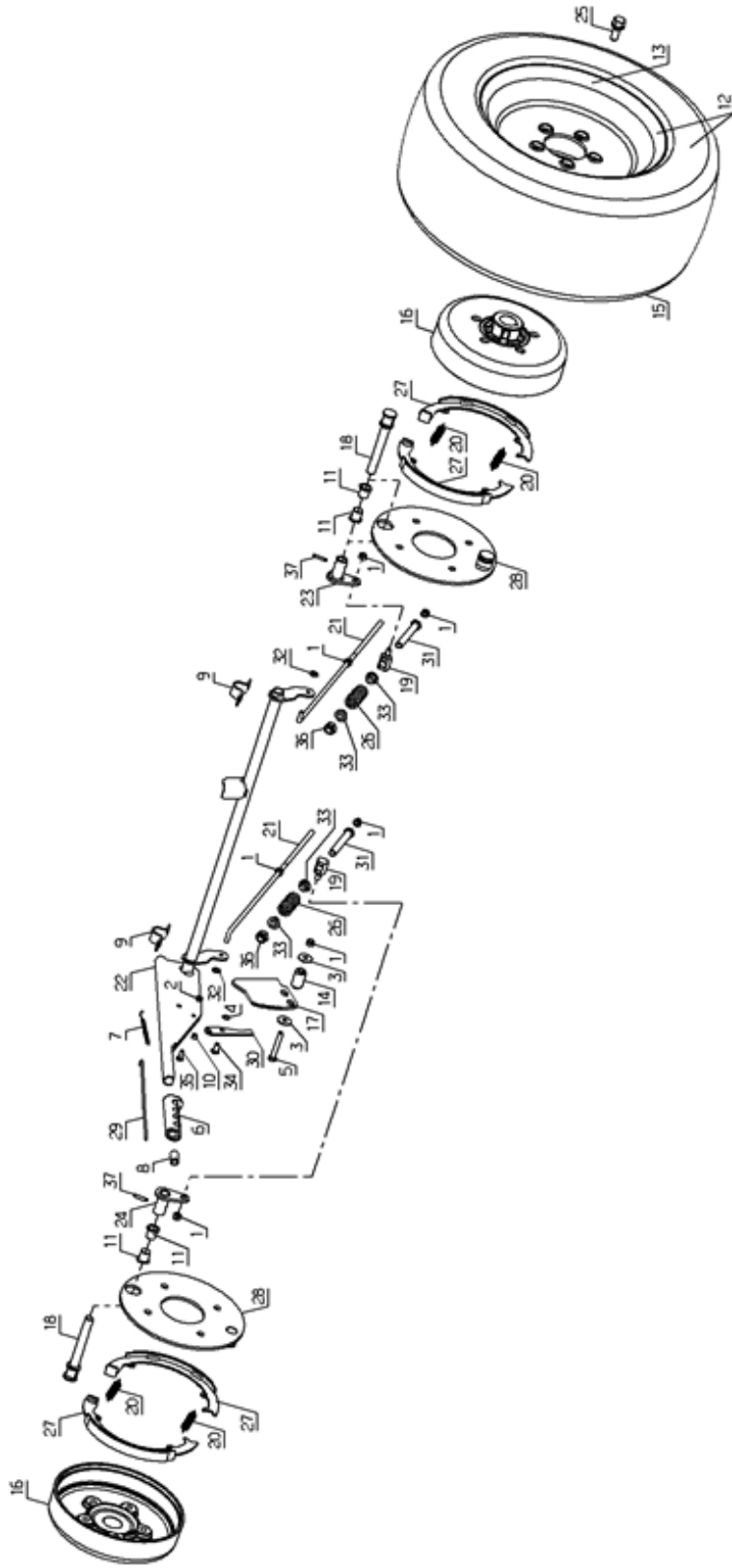


04/2011

Repère	Référence	Désignation
1	7377	GRIFFAXE
2	21436	ECROU NUL 530
3	24610	BOUTON 'PETIT'
4	31061	CAPOT CENTRAL
5	31082	CAPOT CENTRAL FIXE
6	31085	TRINGLE CAPOT CENT.
7	31176	CHARNIERE SUP.CAPOT
8	31250	CAPOT LATERAL DROIT
9	31251	CAPOT LATERAL GAUCH
10	35162	AXE CHARNIERE CAPOT
11	35745	RESSORT CAPOT
12	37364	AXE FIXATION CAPOT
13	71094	RDLE PLATE A 6,4
14	71111	VIS TOLE ST 4,8X16
15	71145	ECROU NUL 536
16	71232	VIS CHC 6X12-8.8
17	71361	VIS RL X M6-16

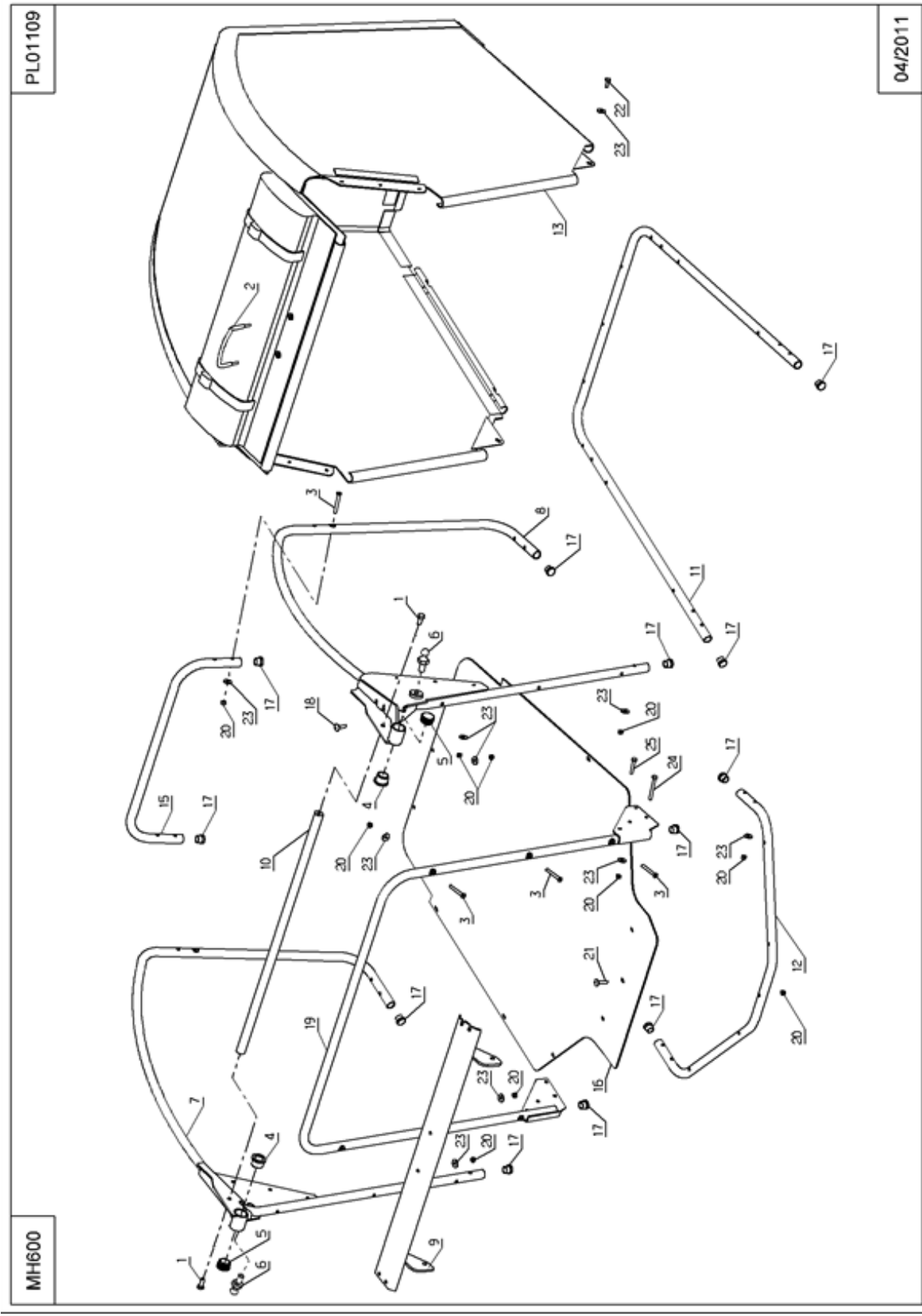
PL01740

04/2011

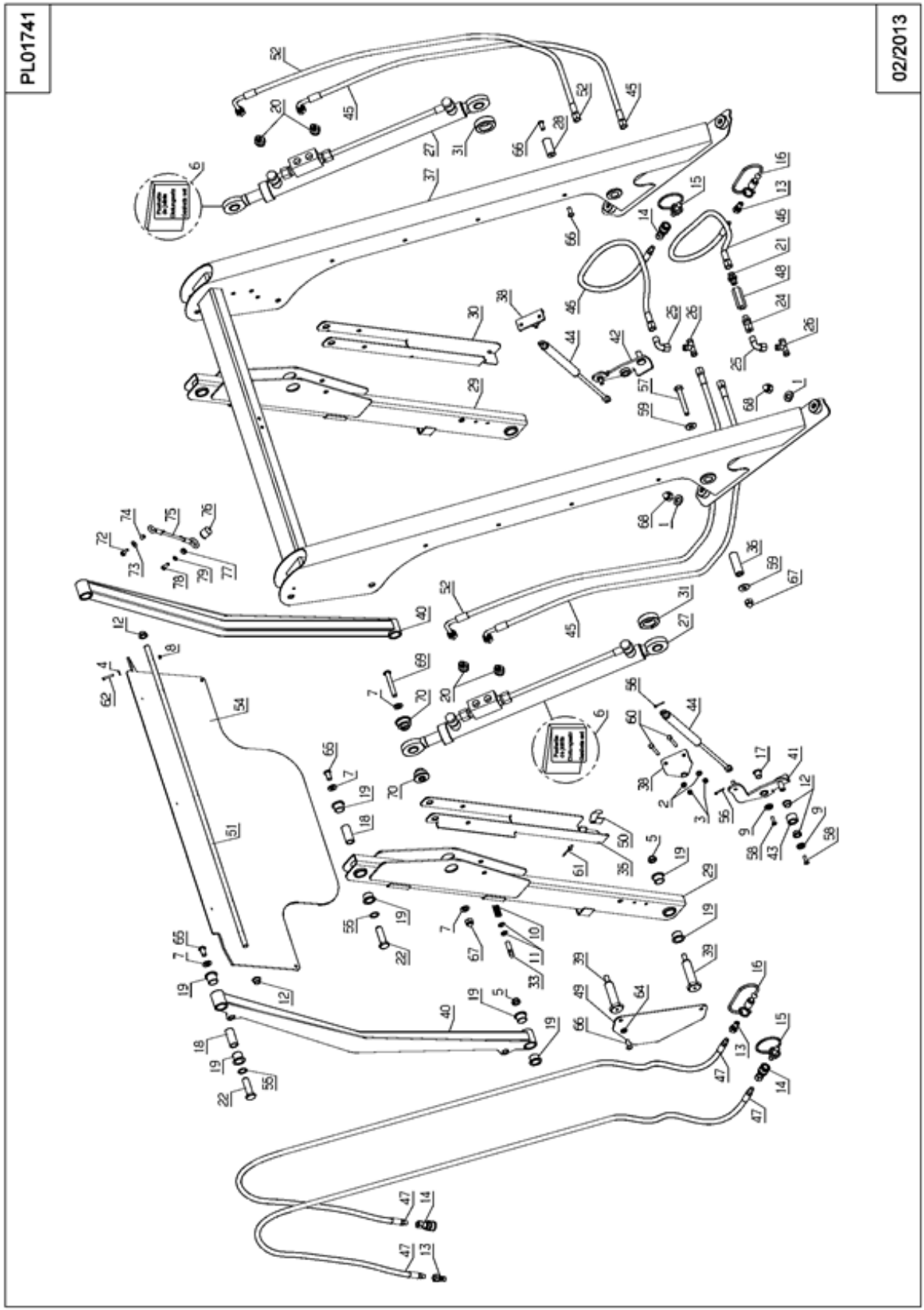


Repère	Référence	Désignation
1	2021	ECROU AUTOFREIN HM8
2	5232	ECROU AUTOFREIN HM6
3	7035	RDLE PL.B 8,4
4	7377	GRIFFAXE
5	21687	VIS HM 8X55
6	25421	POIGNEE
7	25422	RESSORT DE RAPPEL
8	25429	BOUTON POUSSOIR
9	25711	CAVALIER
10	25887	ENTRET.MARCHE-PIED
11	28070	COUSSINET 15/17/20
12	37606	
13	37607	JANTE AR.7.00X12GRI
14	31087	ENTRETOISE CRANTAGE
15	31280	PNEU AR. 23X8,50-12
16	31356	MOYEU TAMBOUR + TS
17	31360	CRANTAGE FREIN
18	31362	AXE COMMANDE FREIN
19	31364	TOURILLON
20	31368	RESSORT DE TRACTION
21	31369	TIGE DE FREIN
22	31372	LEVIER FREIN
23	31377	BIELL.FREIN GAUCHE
24	31378	BIELL.FREIN DROITE
25	32152	VIS FIXATION ROUE
26	35111	RESSORT COMPRESSION
27	35136	MACHOIRE DE FREIN
28	35181	CACHE FREIN
29	35207	TIGE DE COMMANDE
30	35266	DOIGT INDEXAGE
31	35268	GUIDE

Repère	Référence	Désignation
32	35285	GRIFFAXE RENF.7
33	35522	DOUILLE
34	71041	AXE TYPE A 8X16
35	71106	VIS T P1 CR M6X16 D
36	71157	ECROU AUTOFR.HM12
37	71248	GOUPILE.ELAS.5X26



Repère	Référence	Désignation
1	71413	VIS HM 8-20
2	7369	POIGNEE PORTEUSE
3	20571	VIS F Z M6-50,4.6
4	25416	COUSSINET 26/20X20
5	29647	BOUCHON PLAST.D.30
6	29929	EMBOUT MALE DIA.12
7	31122	CADRE LATERAL DROIT
8	31123	CADRE LATERAL GAUCH
9	31124	SUPP.TRINGLE ARTI.
10	31288	BARRE RENF.PANIER
11	31511	TUBE SUPP.BAC MOBIL
12	31513	SUPPORT LANGUETTE
13	31516	TOILE PANIER
15	31557	TUBE ARR.BAC MOBILE
16	31559	FOND DE PANIER
17	32071	BOUCHON TUBE 20X2
18	71060	VIS J M 6X25
19	31551	ARCEAU AVANT
20	71073	ECROU AUTOFR.HM6
21	71080	VIS J M 6X30 DIN603
22	71084	VIS H M 6X16 DIN933
23	71096	RDLE PL.B 6,4
24	71302	VIS H M6X55,8.8
25	71380	VIS TH M6X35 DIN931



PL01741

02/2013

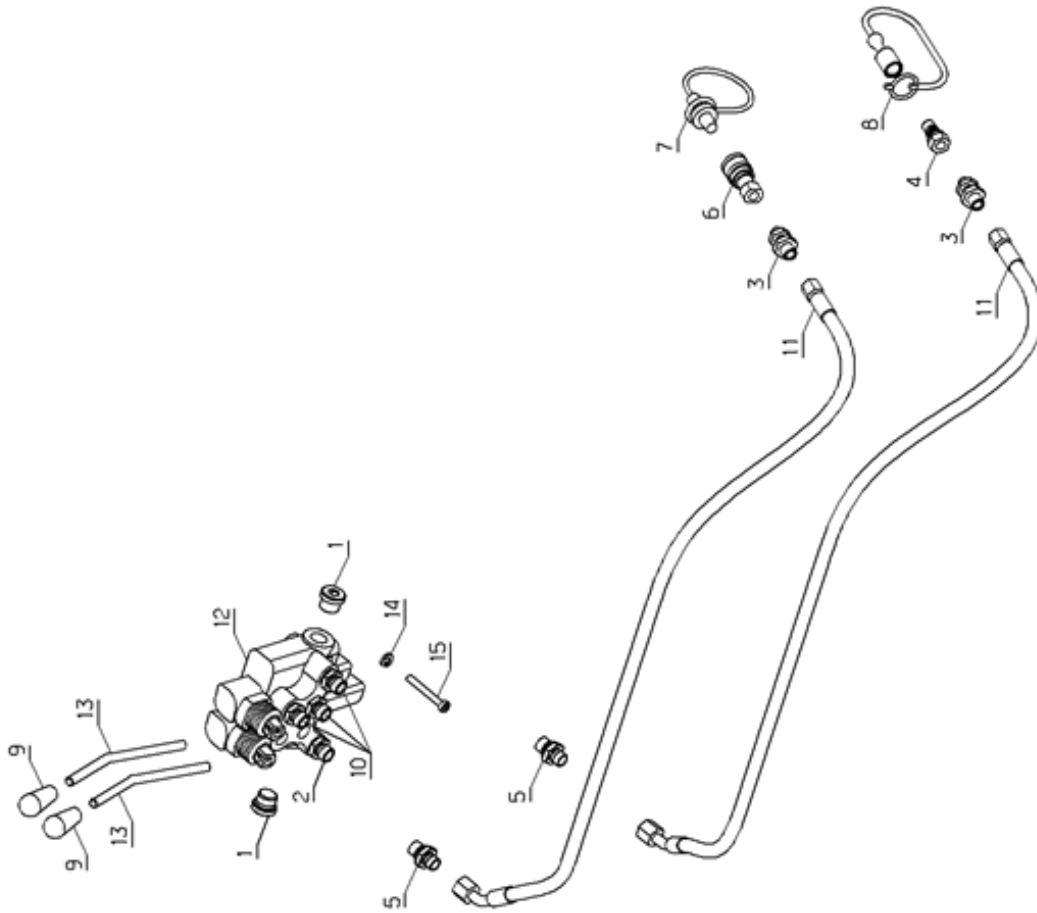
Repère	Référence	Désignation
1	1560	RONDELLE X 4
2	7335	RDLE PL.A 8,4
3	5232	ECROU AUTOFREIN HM6
4	7094	RDLE PLATE B 4,3
5	9017	ECROU AUTOFR.HM10
6	31194	POCHETTE DE JOINTS
7	21036	RDLE PL. A10,5
8	21525	ECROU AUTOFR.HM4
9	24132	RONDELLE AXE ROUE
10	24647	RESSORT CDE CONF.
11	24684	ANNEAU TRUARC 8
12	25564	BAGUE PLASTIQUE
13	27116	COUPLEUR MALE 1/8
14	27122	COUPLEUR FEMELLE1/8
15	27125	BOUCHON COUPLEUR
16	27126	CAPUCHON COUPLEUR
17	28555	COUSSINET 12/14/15
18	29350	ENTRETOISE POTENCE
19	29427	COUSSINET 20/23/21
20	29456	ADAPTATEUR AJM
21	29462	ADAPTATEUR UMA
22	29770	AXE BRAS POTENCE
24	30054	ADAPT.GM 1/4" F8L
25	30108	RACCORD 8L 90°
26	30109	RACCORD T EGAUX 8L
27	31191	VERIN HYDRAULIQUE
28	31219	AXE POTENCE
29	31222	BRAS RELEVAGE INF.
30	31248	TOLE BLOCAGE GAUCHE
31	31282	ARRET VERIN

Repère	Référence	Désignation
33	31291	AXE BLOCAGE BRAS
35	31247	TOLE BLOCAGE DROIT
36	31504	BAGUE FIX.VERIN V.H
37	31510	POTENCE
38	31533	PATTE VERIN GAZ
39	31541	AXE BRAS PANIER
40	31546	BRAS REL.SUP.
41	31552	BIELL.RACLEUR DROIT
42	31553	BIELL.RACLEUR GAUCH
43	31571	ROULETTE
44	31588	VERIN A GAZ
45	31608	FLEX.PISTON RELEV.
46	31616	FLEX.TE RELEVAGE
47	31627	FLEX POTENCE PANIER
48	31633	LIMITEUR DEBIT STF
49	31666	PROTECTION FLEXIBLE
50	35064	AGRAFE 26-30
51	35192	AXE BAVETTE
52	35208	FLEX TIGE RELEVAGE
54	35487	BAVETTE POLY
55	71016	RDLE 16X22X1
56	71018	GOUPIL.FENDUE C3,2
57	71032	VIS H M10X75 DIN933
58	71108	VIS TF CR M6X16
59	71238	RDLE PL.A 10,2
60	71239	VIS H M6-45 ZBL
61	71241	RIVET 4.8X10,5
62	71283	VIS C S M4-25
64	71343	RDLE GROWER
65	71354	VIS B HC M10-20

Repère	Référence	Désignation
66	71373	VIS B HC M8-20 ZBL
67	71374	ECROU H M10 BORGNE
68	71375	ECROU HM 12 BORGNE
69	35834	VIS B HC M10-70.8.8
70	35835	ENTRET.RELEV.BRAS
72	37996	VIS H M5-16 8.8 EMB
73	21481	RDLE PLATE A 5,3
74	23029	BAGUE ARTICULATION
75	28239	SANGLE ELASTIQUE
76	29783	BUTEE CAOUTCHOUC
77	35572	ENTRETOISE TENDEUR
78	5334	VIS A TETE HEXAGON.
79	2233	RDLE EVENT.A 6,4

PL01742

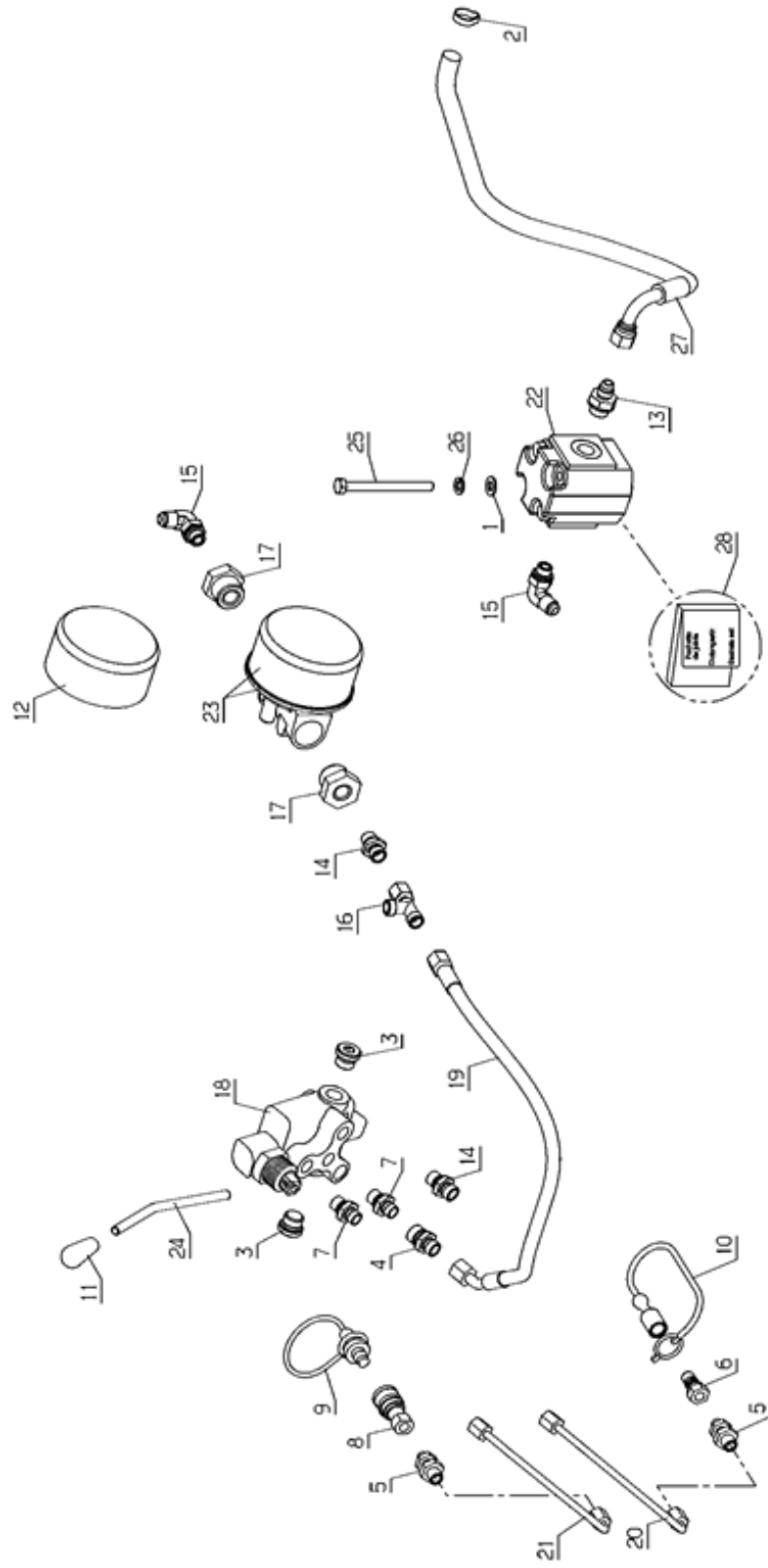
04/2011



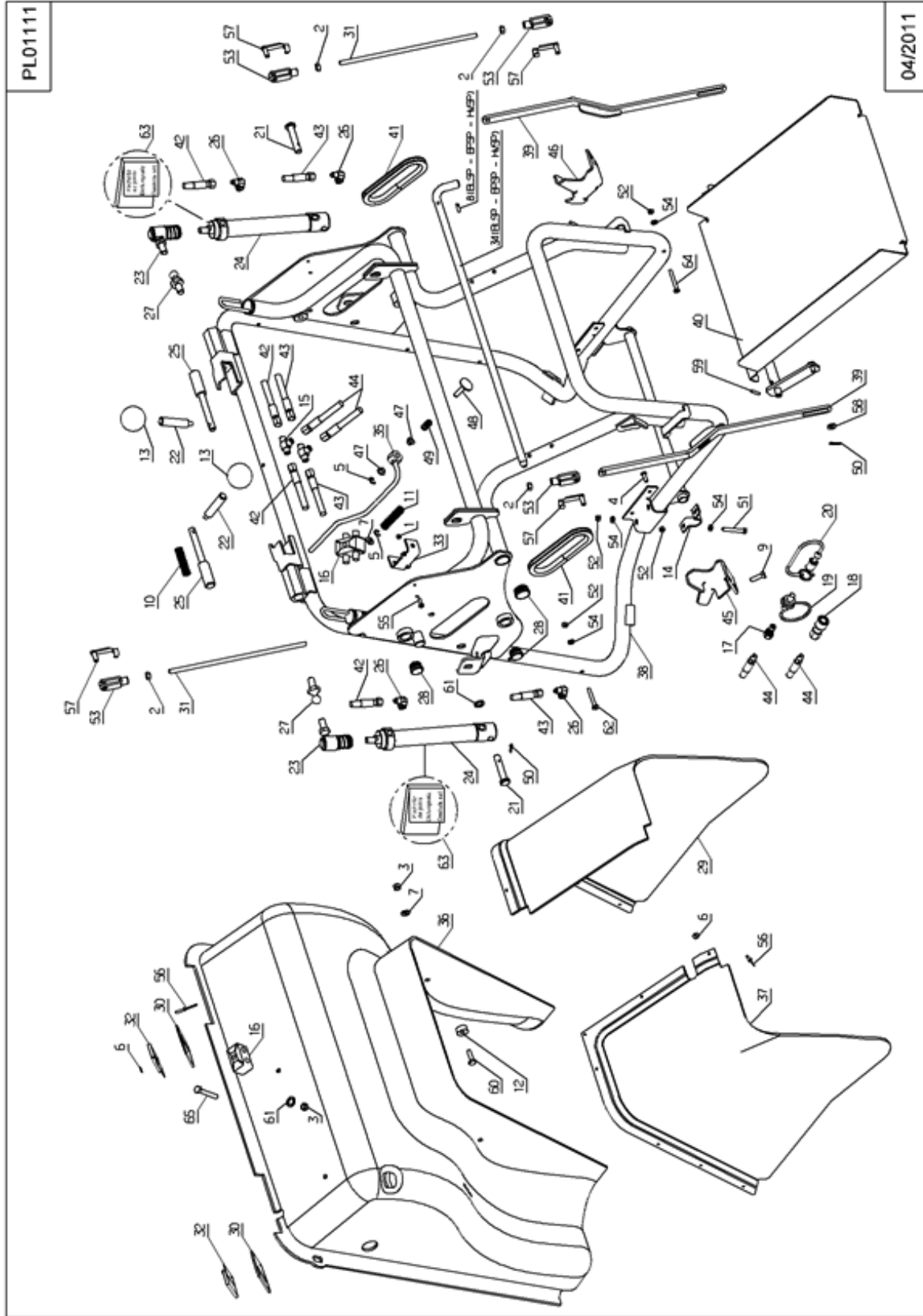
Repère	Référence	Désignation
1	27021	BOUCHON DISTRI.3/8"
2	27097	UNION 3/8"-14X150
3	27115	UNION PASSE-CLOISON
4	27116	COUPLEUR MALE 1/8
5	27120	UNION 1/4"-12X150
6	27122	COUPLEUR FEMELLE1/8
7	27125	BOUCHON COUPLEUR
8	27126	CAPUCHON COUPLEUR
9	27131	POMMEAU LEVIER DIST
10	29462	ADAPTATEUR UMA
11	31606	FLEX.RELEV.DISTRIB.
12	31636	DISTRIBUTEUR BM20/2
13	35175	LEVIER COMMANDE
14	71049	RDLE GROWER A6
15	71342	VIS C HC M6-45

PL01743

12/2011



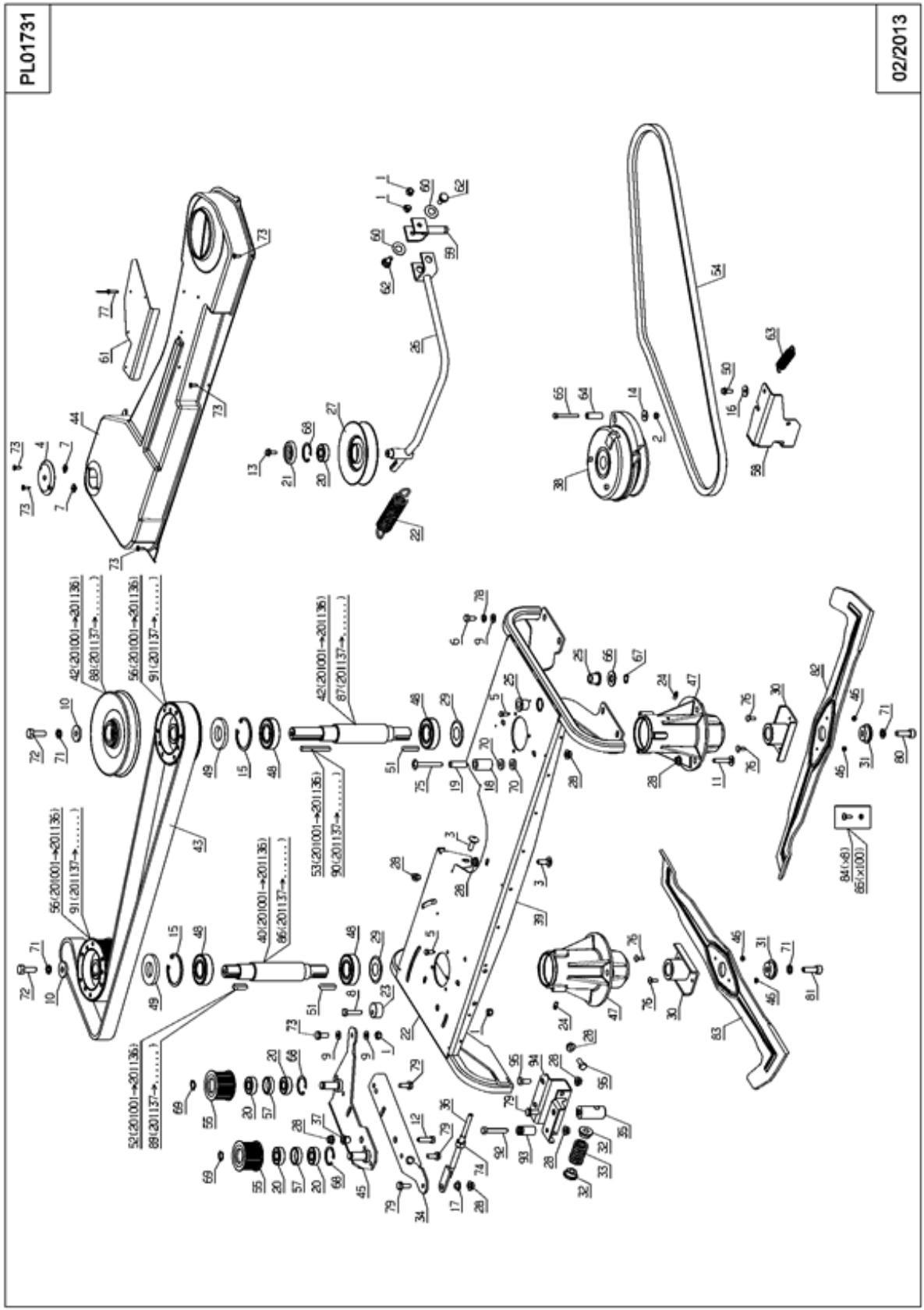
Repère	Référence	Désignation
1	7335	RDLE PL.A 8,4
2	25694	COLLIER SERTIR 0 16
3	27021	BOUCHON DISTRI.3/8"
4	27097	UNION 3/8"-14X150
5	27115	UNION PASSE-CLOISON
6	27116	COUPLEUR MALE 1/8
7	27120	UNION 1/4"-12X150
8	27122	COUPLEUR FEMELLE1/8
9	27125	BOUCHON COUPLEUR
10	27126	CAPUCHON COUPLEUR
11	27131	POMMEAU LEVIER DIST
12	29408	FILTRE
13	29456	ADAPTATEUR AJM
14	29462	ADAPTATEUR UMA
15	29464	ADAPTATEUR CJM
16	29471	ADAPTATEUR TELAR
17	30110	REDUCTION G3/4 G1/4
18	30680	DISTRIBUTEUR BM20/1
19	31612	FLEX.RETOUR DISTRI.
20	31613	TUBE VIDANGE TIGE
21	31614	TUBE VIDANGE PISTON
22	31639	POMPE ANNEXE
23	31655	FILTRE RETOUR
24	35175	LEVIER COMMANDE
25	71199	VIS H M 8X90
26	71343	RDLE GROWER
27	31601	FLEX.RETOUR RESERV.
28	34628	POCHETTE JOINT POMP



Repère	Référence	Désignation
1	1607	ECROU AUTOFREIN HM5
2	2020	ECROU 6 PANS M 8
3	2021	ECROU AUTOFREIN HM8
4	5307	
5	5602	ANNEAUX TRUARCS
6	7094	RDLE PLATE B 4,3
7	7335	RDLE PL.A 8,4
9	71413	VIS HM 8-20
10	22457	RESSORT EMBRAYAGE
11	24609	RESSORT DE RAPPEL
12	25012	RONDELLE CAOUTCHOUC
13	25560	POMMEAU LEVIER
14	25711	CAVALIER
15	27022	RACCORD EN T
16	27111	FIXATION DBLE 13
17	27116	COUPLEUR MALE 1/8
18	27122	COUPLEUR FEMELLE1/8
19	27125	BOUCHON COUPLEUR
20	27126	CAPUCHON COUPLEUR
21	29333	AXE VERIN VID.ARR.
22	29372	POIGNEE ARRIERE
23	29378	ROTULE A ANGLE
24	29400	VERIN VID.PANIER
25	29426	AXE PANIER
26	29468	ADAPTATEUR CJM
27	29929	EMBOUT MALE DIA.12
28	29995	BOUCHON DIAM.25
29	31128	BAC FIXE AVANT G.
30	31129	PLAQUE RENFORT
31	31144	TIGE CDE RACLEUR
32	31224	BROSSE

Repère	Référence	Désignation
33	31245	GUIDE ARRIERE
35	31401	AXE CONTACT.PANIER
36	31515	BAC FIXE
37	31526	BAC FIXE AVANT DROI
38	31549	PANIER FIXE
39	31560	TRINGLE DE COMMANDE
40	31566	RACLEUR
41	30163	GAINÉ PROTECT.670MM
42	31604	FLEX.TIGE PAN.VERIN
43	31605	FLEX.PIST.PAN.VERIN
44	31615	FLEX.TE PANIER
45	35082	CALE DROITE
46	35083	CALE GAUCHE
47	35103	COUSSINET PL. EP.
48	35107	AXE COMPENSATION
49	40173	RESSORT DE REGLAGE
50	71018	GOUPIL.FENDUE C3,2
51	71023	VIS H M 6X50
52	71073	ECROU AUTOFR.HM6
53	71077	CHAPE 8X32 B
54	71094	RDLE PLATE A 6,4
55	71104	VIS CB Z M5-16,4.8
56	71112	RIVET CLOU DIA.4X17
57	71169	GOUJ.A CLAPET 8X32
58	71187	RDLE PL.A 8.4 ST
59	71188	GOUPIL.ELAST. 4-26
60	71273	VIS H M8X25,8.8
61	71336	RLE PL.13ST
62	71337	VIS CB H M6-45,4.8
63	30457	POCHET.JOINT V.PAN

Repère	Référence	Désignation
64	20571	VIS F Z M6-50,4.6
65	21687	VIS HM 8X55



PL01731

02/2013

Repère	Référence	Désignation
1	2021	ECROU AUTOFREIN HM8
2	5232	ECROU AUTOFREIN HM6
3	5347	VIS JAPY
4	5472	CAPUCHON DE ROUE
5	5498	VIS TAPTITE M6X16
6	6169	VIS M8 X 16
7	6178	ECROU 'RAPID'
8	7038	VIS M8X35
9	7335	RDLE PL.A 8,4
10	9009	RDLE PL.11X32X4
11	9057	VIS JAPY M 8 X 40
12	9061	VIS HM 8X30
13	20507	VIS HM 6 X 20
14	21270	RDLE PL.B 6,4
15	21560	CIRCLIPS INT.62X2
16	22029	RDLE PL.B 6,5
17	24052	BAGUE ARTICULATION
18	25102	ROULEAU BUTEE
19	25107	ENTRETOISE ROULEAU
20	25112	RLT BILL.6202-2RS
21	25117	CAPUCHON BRAS TEND.
22	25124	RESSORT DE TENSION
23	25131	RDLE TENDEUR
24	25301	GRAISSEUR "HYDRAULI
25	25512	BAGUE AUTOLUBR.
26	26152	BRAS TENDEUR SOUDE
27	26156	POULIE TENDEUR CPLT
29	28530	RDLE DE PROTECTION
30	30442	ACCOUP.LAME D.25 MM
31	30898	RDLE DE FIXAT.LAME

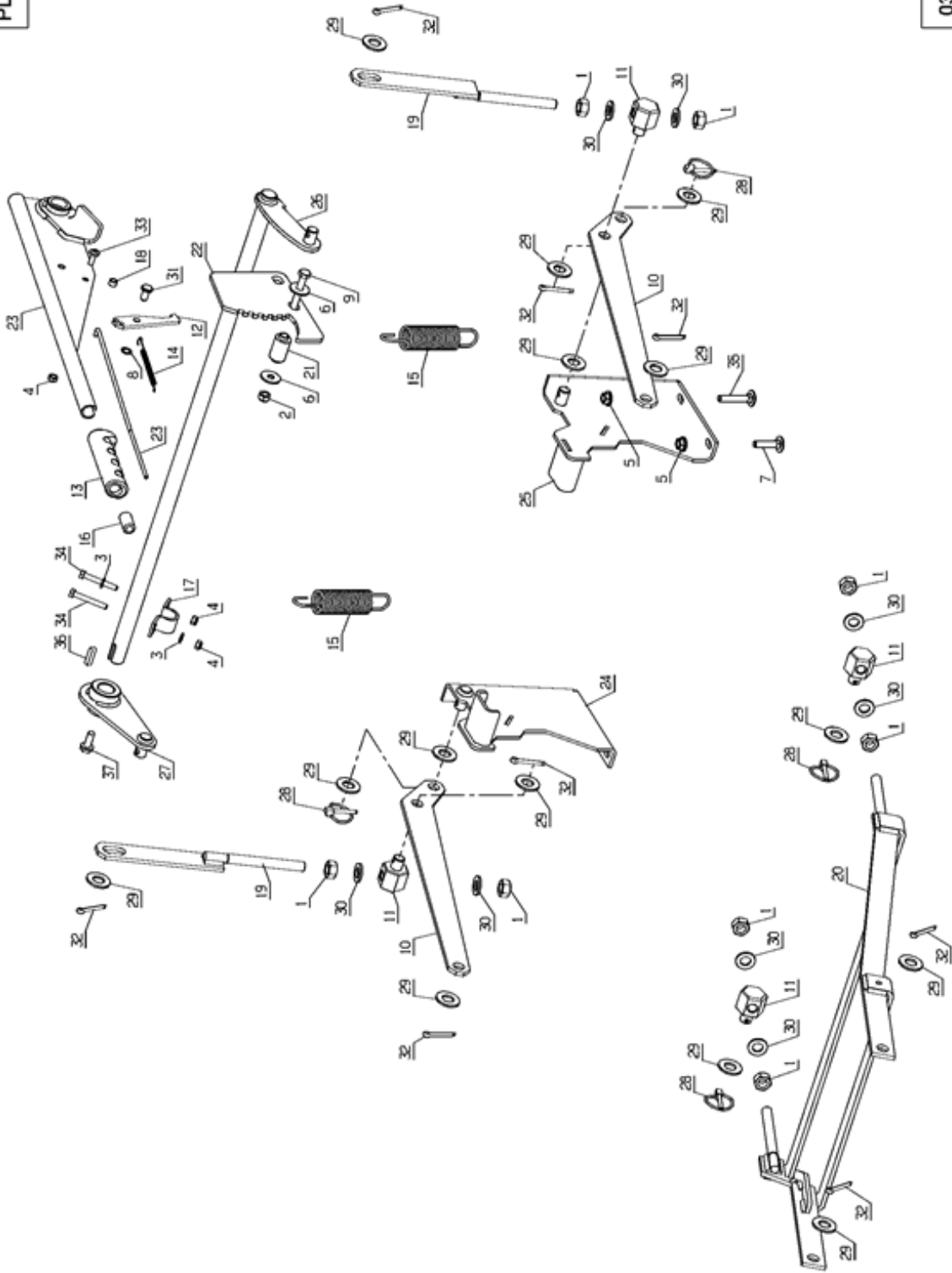
Repère	Référence	Désignation
32	31024	ENTRETOISE REGLAGE
33	31025	RESSORT TENDEUR
34	31064	RENFORT TENDEUR
35	31205	PIVOT TENDEUR
36	31215	TIGE TENDEUR
37	35176	ENTRETOISE
38	35576	EMBAYAGE TG105
39	35855	PLAQUE TRANSMISSION
40	35867	ARBRE DE LAME DROIT
41	35868	ARBRE LAME GAUCHE
42	35877	POULIE TRAPEZOIDALE
43	35882	COURROIE CRANTEE
44	35885	CAPOT TRANSMIS.LAME
45	36012	TENDEUR
46	37561	ECROU H FR M5,10
47	37860	PALIER DE LAME
48	37880	RLT A BILLE 6206
49	37881	JOINT ETANCHEITE
50	37997	VIS H M6-16 8.8 EMB
51	38031	CLAV. C 8X7X35
52	38032	CLAV. C 6X6X30
53	38033	CLAV. C 6X6X65
54	38375	COURROIE 1790 MM
55	38568	POULIE STS 22 DENTS
56	38569	POULIE STS 48 DENTS
57	38618	ENTRETOISE 8,5 MM
58	38801	-> 38800
59	39346	CHAPE TENDEUR CPLT
60	39348	RDLE BLVIL 28X14.2
61	39398	TOLE CAPOT

Repère	Référence	Désignation
62	39416	AXE PIVOT
63	39427	RESSORT EMBRAYAGE
64	42027	ENTRET.12/6,5/32,5
65	71023	VIS H M 6X50
66	71034	RDLE PL. M14 U
67	71036	CIRCL.EXT.14X1
68	71039	CIRCL.INT.35X1,5
69	71047	CIRCL.EXT. 15X1
70	71126	RDLE PL.8,4 DIN 73
71	71052	RDLE FREIN A10
72	71110	VIS HM 10X30
73	71111	VIS TOLE ST 4,8X16
74	71158	ECROU H M10,8
75	71170	VIS POELIER M8X60
76	71231	VIS J M5-16,12.9
77	71327	RIVET ALU 4,0X21
78	71343	RDLE GROWER
79	71413	VIS HM 8-20
80	71414	VIS CHC M10-30,10
81	71415	VIS CHC M10-30 G.
82	MZ124L	
83	MZ124R	
84	26157	JEU BOUL.CIS.8 PCES
85	26357	100 BOULONS CISAIL.
86	39922	ARBRE DE LAME DROIT
87	39925	ARBRE DE LAME GAUCH
88	39913	POULIE TRAPEZ.
89	39926	CLAV.PAR.FOR.8X7X30
90	39927	CLAV.PAR.FOR.8X7X65
91	39911	POULIE STS 48 DENTS
92	71223	VIS H M8X50-DIN933-
93	36047	PLOT ACCROCHAGE

Repère	Référence	Désignation
94	39877	SUPPORT RESSORT
95	7334	BOULON M8 X 20

PL01732

03/2012

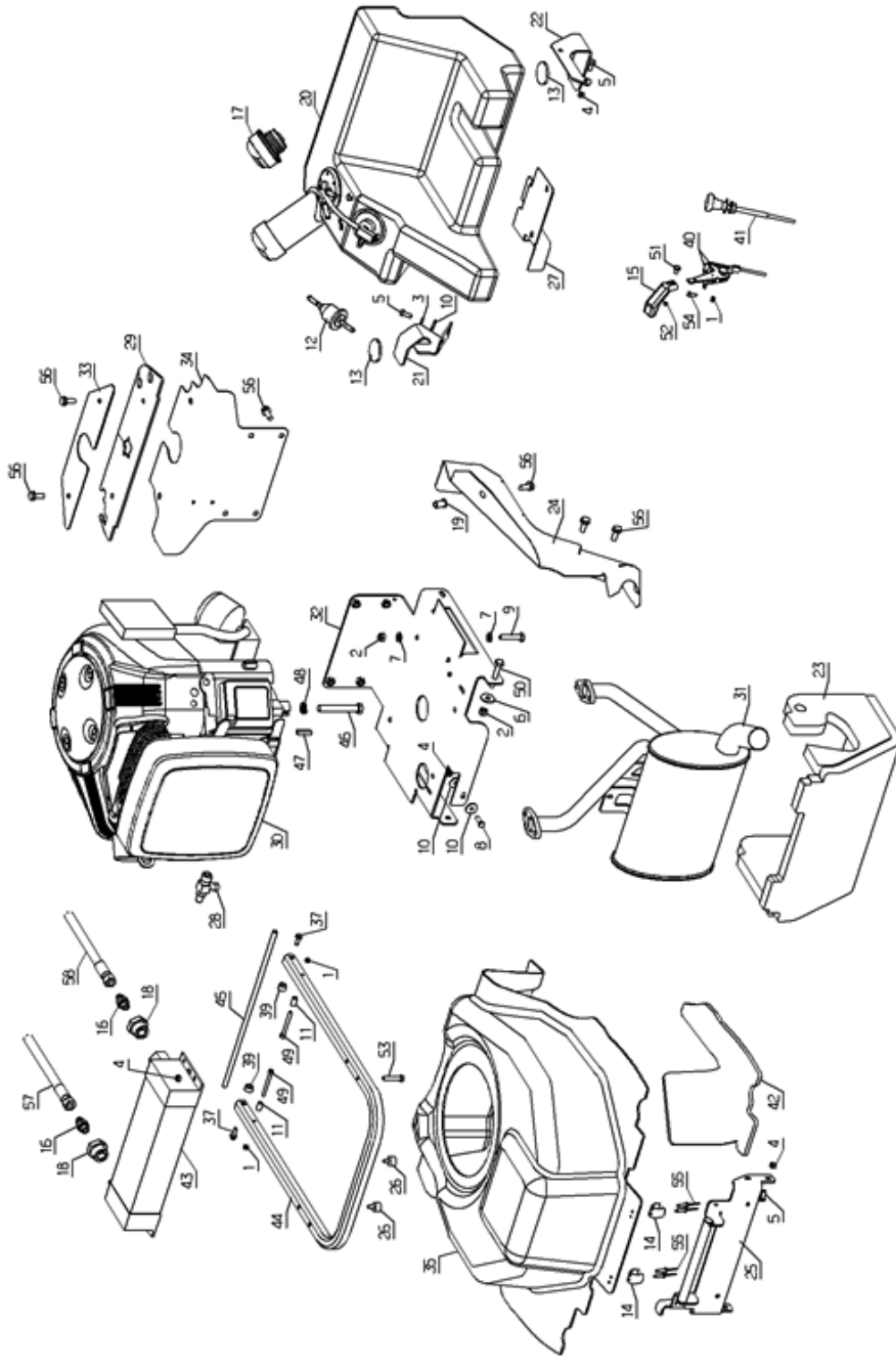


Repère	Référence	Désignation
1	1541	ECROU 6 PANS M12
2	2021	ECROU AUTOFREIN HM8
3	2235	RDLE PL.A 6,4
4	5232	ECROU AUTOFREIN HM6
5	27507	ECROU AUTOBLOQ.M8
6	7035	RDLE PL.B 8,4
7	71118	VIS J M 8X35 DIN603
8	7377	GRIFFAXE
9	21687	VIS HM 8X55
10	25403	BIELLE ARRIERE
11	25406	PLOT REGLAGE
12	25419	DOIGT INDEXAGE
13	25421	POIGNEE
14	25422	RESSORT DE RAPPEL
15	25426	RESSORT COMPENSAT.
16	25429	BOUTON POUSSOIR
17	25711	CAVALIER
18	25887	ENTRET.MARCHE-PIED
19	26454	TIRANT ARRIERE
20	26455	TIRANT AVANT
21	31087	ENTRETOISE CRANTAGE
22	31361	CRANTAGE HDC
23	35160	TIGE DE COMMANDE
24	36572	TOLE BUTEE HDC D
25	36573	TOLE BUTEE HDC G
26	37767	AXE DE RENVOI
27	37768	BIELLETTTE LEVAGE D
28	71005	GOUPIL.CLIPS 5-32
29	71034	RDLE PL. M14 U
30	71035	RDLE PL. M12 U

Repère	Référence	Désignation
31	71041	AXE TYPE A 8X16
32	71101	GOUPIL.FENDUE V5X28
33	71106	VIS T P1 CR M6X16 D
34	71239	VIS H M6-45 ZBL
35	20520	VIS JAPY M8 X 45
36	71344	CLAV.6X6X25 FORME C
37	71413	VIS HM 8-20

PL01733

05/2011

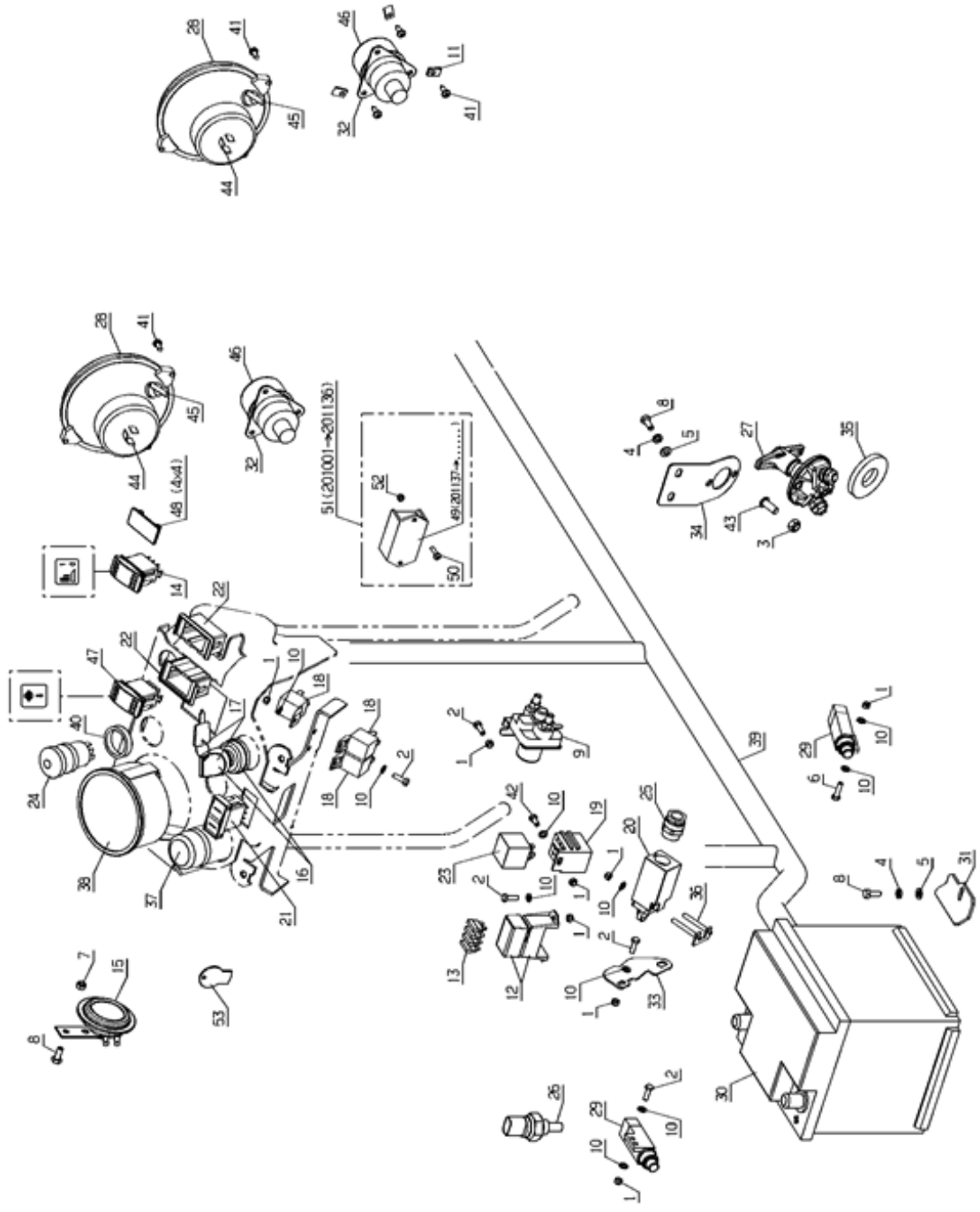


Repère	Référence	Désignation
1	1607	ECROU AUTOFREIN HM5
2	2021	ECROU AUTOFREIN HM8
3	2233	RDLE EVENT.A 6,4
4	5232	ECROU AUTOFREIN HM6
5	5334	VIS A TETE HEXAGON.
6	7035	RDLE PL.B 8,4
7	7335	RDLE PL.A 8,4
8	20507	VIS HM 6 X 20
9	21114	VIS HM 8X40
10	22029	RDLE PL.B 6,5
11	24846	ENTRETOISE 15X8X5,2
12	25266	FILTRE A ESSENCE
13	25879	RDLE AUTOCOLLANTE
14	25886	AGRAFE 17/20
15	28177	POIGNEE LEVIER GAZ
16	29723	ADAPTATEUR AJM
17	29934	BOUCH.RES.GAS-OIL
18	30110	REDUCTION G3/4 G1/4
19	30719	INSERT M8
20	31100	RESERVOIR CARBURANT
21	31260	SUPP.RESERV.CARBUR.
22	31267	TOLE SUPP.RES.CARB.
23	31268	MOUSSE ISOLANT POT
24	31327	CACHE POT
25	35226	FIX.AVANT CONDUIT
26	35328	BUTEE CAOUTCHOUC
27	35404	TOLE BLOC.RES.CARB.
28	36643	ROBINET VIDANGE B&S
29	36825	PROTECTION CONSOLE
30	37374	MOTEUR B&S VANGUARD

Repère	Référence	Désignation
31	37375	POT ECHAP.VANGUARD
32	37456	SUPPORT MOTEUR
33	37635	TOLE COINCEMENT
34	37639	TOLE ISOLATION ARR.
35	37720	CONDUIT ASPIRATION
37	37996	VIS H M5-16 8.8 EMB
39	38434	ENTRETOISE CAOUTCH.
40	38757	COMMANDE GAZ
41	38791	TIRETTE STARTER
42	39390	ISOLATION THERMIQUE
43	39470	RADIATEUR HUILE
44	39483	ARCEAU REFROIDISS.
45	39484	AXE DIA. 8/338
46	39555	VIS H UNF 7/16" -3
47	71007	CLAV.6.35X6.35X28
48	71159	RDLE FREIN 7/16"
49	71167	VIS CHC M5-50,8.8
50	71223	VIS H M8X50-DIN933-
51	71224	VIS POIG.GAZ 8-32'
52	71225	ECROU POIG.GAZ 8-32
53	71259	VIS H M6-35,8.8
54	71284	VIS H M5-12
55	71327	RIVET ALU 4,0X21
56	71413	VIS HM 8-20
57	39477	FLEX ARRIVEE RADIAT
58	39478	FLEX RETOUR RADIAT

PL01734

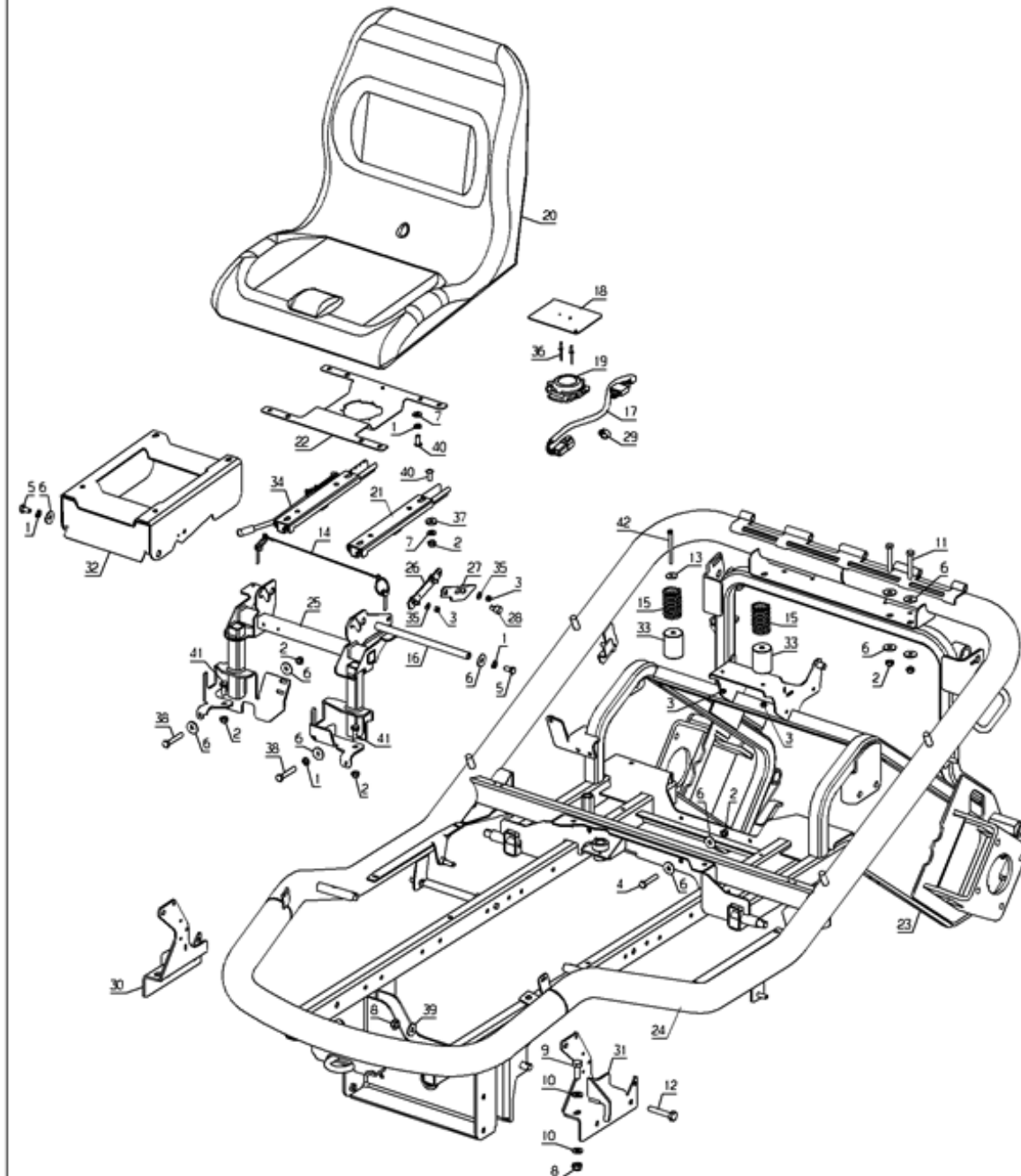
02/2013



Repère	Référence	Désignation
1	1607	ECROU AUTOFREIN HM5
2	2009	VIS M5 X 16
3	2021	ECROU AUTOFREIN HM8
4	2233	RDLE EVENT.A 6,4
5	2235	RDLE PL.A 6,4
6	5071	VIS H M 5 X 20
7	5232	ECROU AUTOFREIN HM6
8	5334	VIS A TETE HEXAGON.
9	16604	KIT RELAIS DEMARR.
10	20564	RDELLE PLATE 5,5
11	21436	ECROU NUL 530
12	25803	PORTE-FUSIBLE FICHE
13	25824	FUSIBLE 20A 12V
14	28063	INTERRUPTEUR LAME
15	28209	AVERTISSEUR SONORE
16	28384	CONTACTEUR A CLEF
17	28388	JEU 2 CLEFS CONTACT
18	28392	RELAIS INV.ETANCHE
19	29241	CONNECTEUR RELAIS
20	29258	CONTACTEUR POSITION
21	29260	INTERR.ON/OFF/ON V.
22	29273	CHASSIS MONTAGE EXT
23	29563	CENTRALE CLIGNOTANT
24	29624	CENTR.FEUX DETRESSE
25	29789	PRESSE ETOUPE 99
26	30017	THERMO CONTACTEUR
27	30295	COUPE BATTERIE
28	30599	FEUX AVANT
29	31405	CONTACT POSITION
30	31419	BATTERIE H100D

Repère	Référence	Désignation
31	31439	EQUERR.BRID.BATTERI
32	32215	CLIGNOTANT
33	35058	TOLE CONTACT.P.MORT
34	35059	SUPP.COUBE BATTERIE
35	35115	MOUSS.COUBE BATTERI
36	35213	BRIDE FIXAT.CONTACT
37	35405	COMMUTATEUR ROTATIF
38	37370	INSTRUMENT DIA 100
39	37371	FAISCEAU ELECTRIQUE
40	38126	ENTRETOISE
41	71111	VIS TOLE ST 4,8X16
42	71284	VIS H M5-12
43	71373	VIS B HC M8-20 ZBL
44	30638	AMPOULE H4
45	30015	AMPOULE FEUX POSIT.
46	30695	AMPOULE OR.CLIGNOT.
47	29261	INTERR.ON/OFF/ON C2
48	30086	CACHE CHASS.MONTAGE
49	39841	SOFT START
50	71115	VIS CB Z M4-16,4.8
51	39879	KIT SOFT START
52	21525	ECROU AUTOFR.HM4
53	37829	PORTE CLE TOURNEVIS

PL01735

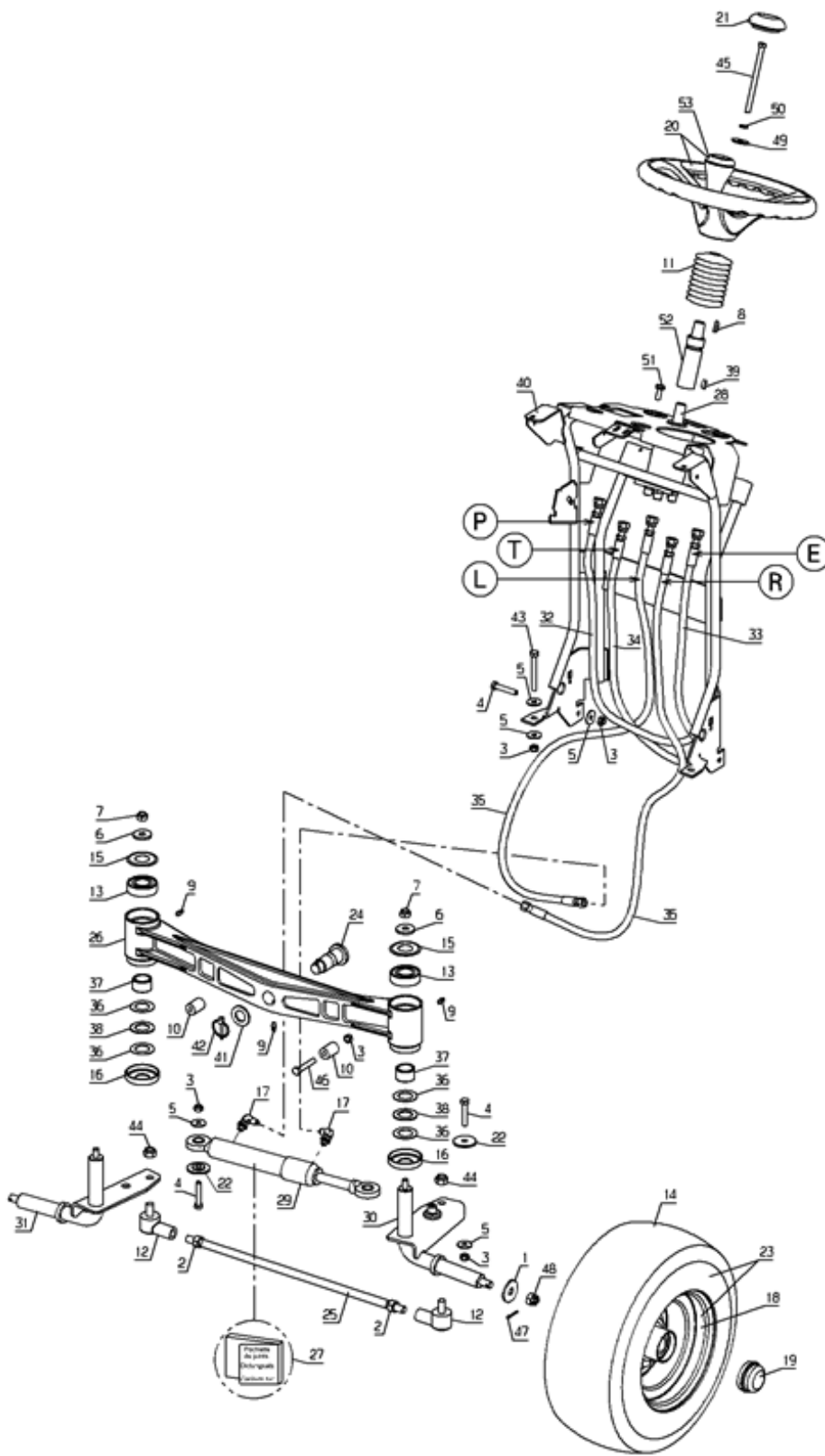


03/2011

Repère	Référence	Désignation
1	2017	RONDELLE GROWER
2	2021	ECROU AUTOFREIN HM8
3	5232	ECROU AUTOFREIN HM6
4	5340	VIS A TETE HEXAGON.
5	6169	VIS M8 X 16
6	7035	RDLE PL.B 8,4
7	7335	RDLE PL.A 8,4
8	9017	ECROU AUTOFR.HM10
9	21035	VIS HM10-30,8.8
10	21036	RDLE PL. A10,5
11	21687	VIS HM 8X55
12	22009	VIS HM 10X55
13	22029	RDLE PL.B 6,5
14	28075	GOUPIL.CLIPS CHAINE
15	28112	RESSORT SIEGE
16	28315	AXE ROULEAU AV.96
17	30688	FAISCEAU SIEGE
18	30689	TOLE DIRECT.OPERAT.
19	30690	CAPTEUR SIEGE
20	30691	SIEGE CPLT
21	30714	GLISSIERE GAUCHE
22	30718	TOLE CAPTEUR
23	31056	CHASSIS INT.SOUDE
24	31069	CHASSIS EXTERIEUR
25	31088	SUPPORT SIEGE
26	31329	TRINGLE INF.CPLT
27	31330	TOLE TRINGLE SUP.
28	31333	AXE TRINGLE
29	32219	AGRAFE 12X2 EP.4
30	35065	TOLE LIAISON AV.D.

Repère	Référence	Désignation
31	35066	TOLE LIAISON AV.G.
32	35908	SUPPORT GLISSIERE
33	35911	REHAUSSE RESS.SIEGE
34	37079	GLISSIERE D.ALLONGE
35	71075	RDLE PLATE M 6N
36	71113	RIVET CLOUS 4X12,5
37	71126	RDLE PL.8,4 DIN 73
38	71223	VIS H M8X50-DIN933-
39	71238	RDLE PL.A 10,2
40	71373	VIS B HC M8-20 ZBL
41	71413	VIS HM 8-20
42	71419	VIS CHC M6-70,8.8

PL01736



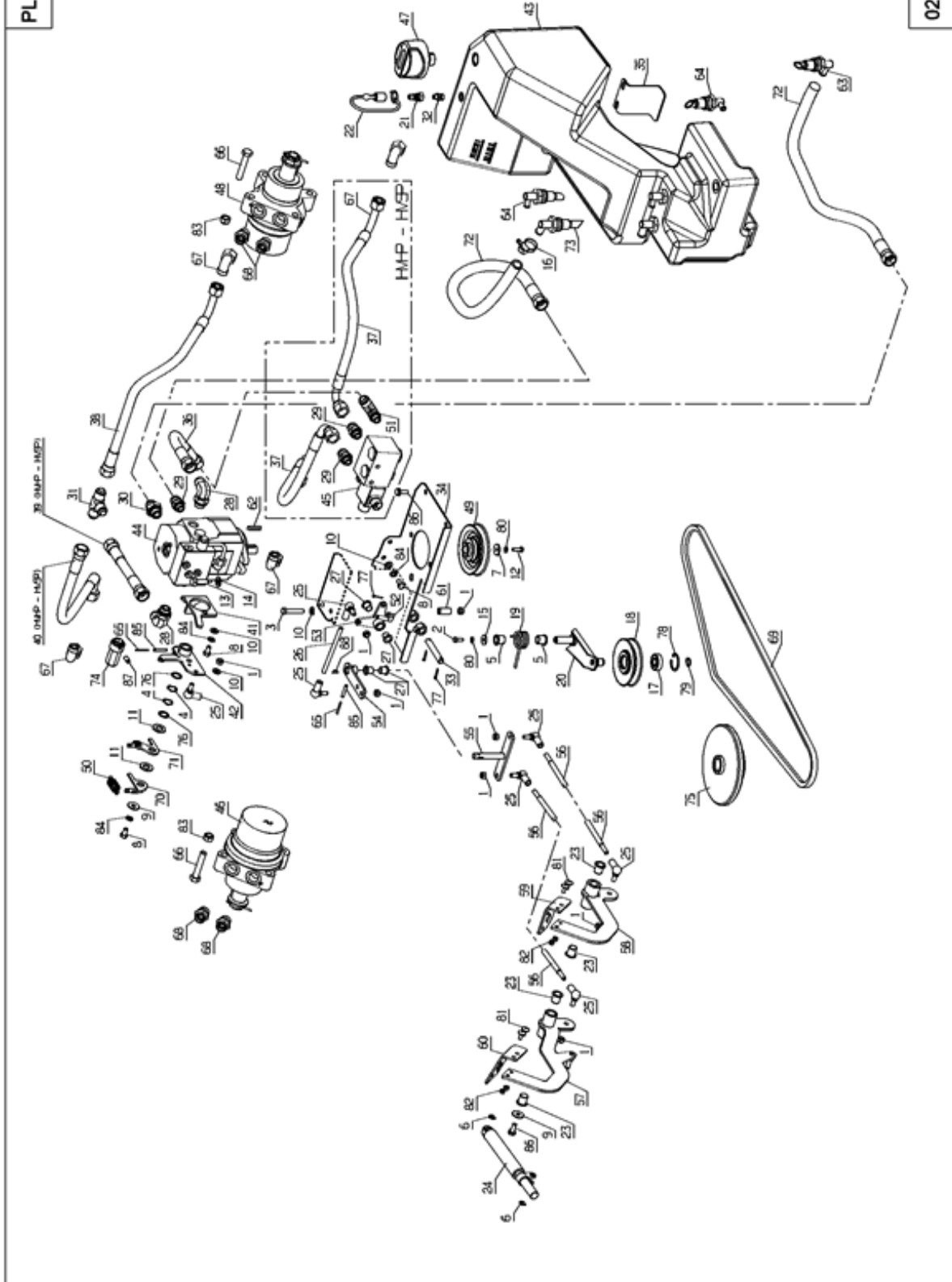
04/2011

Repère	Référence	Désignation
1	1517	RONDELLE 13X40X3
2	1541	ECROU 6 PANS M12
3	2021	ECROU AUTOFREIN HM8
4	5340	VIS A TETE HEXAGON.
5	7035	RDLE PL.B 8,4
6	9009	RDLE PL.11X32X4
7	9017	ECROU AUTOFR.HM10
8	20606	CLAVETTE 5X5X20
9	25301	GRAISSEUR "HYDRAULI
10	25304	ENTRETOISE
11	25329	SOUFFLET EN P.V.C
12	25345	ROTULE DIRECT.M12
13	25475	RLT.A BILLES 6205 2
14	28351	PNEU ARRIERE
15	28530	RDLE DE PROTECTION
16	29158	CAPUCHON INFERIEUR
17	29468	ADAPTATEUR CJM
18	29508	JANTE AVANT 5,50X8
19	29509	CAPUCHON PROTECTION
20	29900	VOLANT DE DIRECTION
21	29978	CAPUCHON VOLANT
22	30263	RONDELLE EPAULEE
23	29194	ROUE AVANT CPLTE
24	31104	AXE ESSIEU
25	31109	BIELLE INTERFUSEE
26	31115	ESSIEU AVANT
27	30457	POCHET.JOINT V.PAN
28	31233	ORBITROL
29	31234	VERIN DE DIRECTION
30	31581	FUSEE GAUCHE

Repère	Référence	Désignation
31	31599	FUSEE DROITE
32	31690	FLEX.ORBITR.P POMPE
33	31691	FLEX.ORBITR.E DIST.
34	31692	FLEX.ORBITR.T FILTR
35	31693	FLEX.ORBITR.RL VERI
36	35108	RDLE CALIBRE AS1105
37	35109	RLT AIGUILL.HMK2520
38	35110	BUTE.AIGUIL.AXK1105
39	35159	CLAVETTE 5X6.5
40	37672	SUPPORT DIRECTION
41	71002	RDLE PL.A 21
42	71005	GOUPIL.CLIPS 5-32
43	71068	VIS H M 8X70 DIN931
44	71157	ECROU AUTOFR.HM12
45	71171	VIS HM8X120
46	71223	VIS H M8X50-DIN933-
47	71294	GOUP.FENDUE 3,2X22
48	71295	ECROU HK M12X1,25
49	71311	RDLE 8-30-2.5
50	71343	RDLE GROWER
51	71413	VIS HM 8-20
52	37675	EMBASE VOLANT
53	29923	POMMEAU VOLANT

PL01737

02/2014



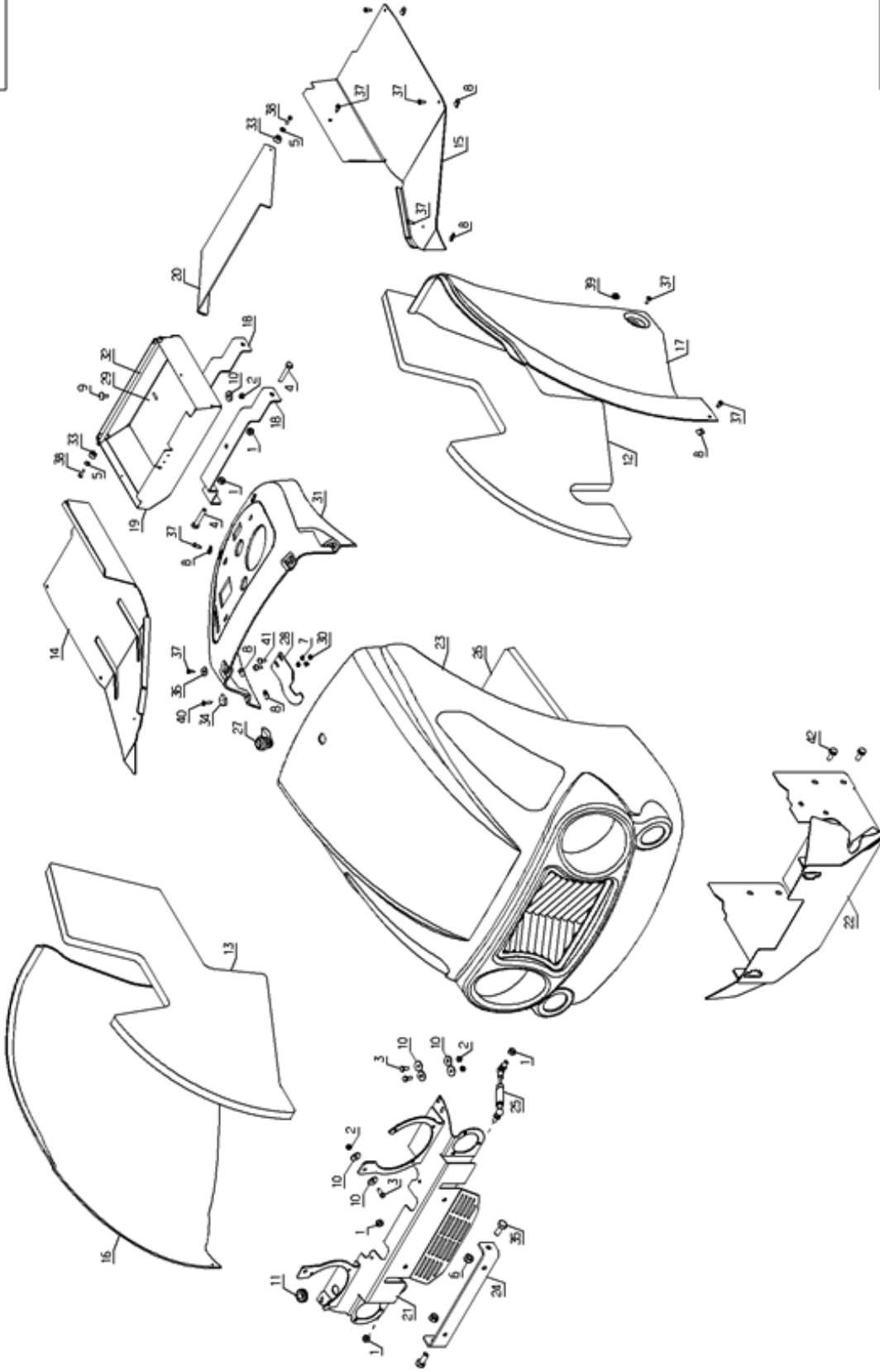
Repère	Référence	Désignation
1	2021	ECROU AUTOFREIN HM8
2	5334	VIS A TETE HEXAGON.
3	5340	VIS A TETE HEXAGON.
4	5411	RDLE ONDUFLEX
5	5455	BAGUE C14/18X18BP25
6	5602	ANNEAUX TRUARCS
7	5604	RONDELLE PLATE 06LL
8	6169	VIS M8 X 16
9	7035	RDLE PL.B 8,4
10	7335	RDLE PL.A 8,4
11	9034	ENTRETOISE PLASTIQ
12	20507	VIS HM 6 X 20
13	21035	VIS HM10-30,8.8
14	21036	RDLE PL. A10,5
15	22029	RDLE PL.B 6,5
16	25007	COLLIER 16/27
17	25112	RLT BILL.6202-2RS
18	25509	POULIE TENDEUR D.90
19	25511	RESSOR.TOR.TEND.SUP
20	26511	TEND.COURROIE SUP.
21	27116	COUPLEUR MALE 1/8
22	27126	CAPUCHON COUPLEUR
23	28070	COUSSINET 15/17/20
24	28143	AMORTISS.TRANS.M.AV
25	28234	ROTULE M8
26	28508	TRINGLE FREIN PARK.
27	28555	COUSSINET 12/14/15
28	29450	ADAPTATEUR CJM
29	29459	ADAPTATEUR AJM
30	29466	ADAPTATEUR AJM

Repère	Référence	Désignation
31	29470	ADAPTATEUR HJM
32	29962	UNION 6L 1/8
33	31067	ARBRE RENVOI CDE
34	31077	TOLE SUPP. POMPE
35	31256	TOLE SUPP.RES.HYDRO
36	31619	FLEX.POMPE TA DIVIS
37	31620	FLEX.DIVISEUR MOT.
38	31621	FLEXIBLE MOTEUR TE
39	31622	FLEXIBLE TE POMPE
40	31628	FLEX.MOTEUR TE D
41	31643	REGLAGE POINT NEUTR
42	31646	BIELLETTE POMPE
43	31649	RESER.HYDRAULIQUE
44	31650	POMPE TA
45	31651	DIVISEUR DE DEBIT
46	31652	MOTEUR ROUE DROIT
47	38562	FILTRE A AIR
48	31657	MOTEUR ROUE GAUCHE
49	31658	POULIE POMPE
50	31659	RESSORT DE RAPPEL
51	31660	ADAPTATEUR
52	31669	TIGE LEVIER POMPE
53	31672	RENOI COMMANDE
54	31675	RENOI PEDALE
55	31678	INVERSEUR PEDALE
56	31681	TIGE PEDALE
57	31686	BIELLETTE AVANCE
58	31687	BIELLETTE REcul
59	31688	PEDALE REcul
60	31689	PEDALE AVANCE

Repère	Référence	Désignation
61	31694	ENTRETETOISE
62	34069	CLAVETTE 6X6X32
63	35257	PIPETTE TUBE 16
64	35258	PIPETTE TUBE 10
65	35290	GOUPIL.ELASTIQ.3X30
66	35356	VIS HM12-65,8.8
67	35406	ADAPT.15L F15L
68	35407	ADAPT.M22X1.5 15L
69	37439	COURROIE TRANSMISS.
70	37545	BIEL.NEUTRE REcul
71	37546	BIEL.NEUTRE AVANCE
72	37572	FLEX.DRAIN POMPE TA
73	37573	PIPETTE TUBE 16
74	38626	RALLONGE BY PASS
75	38816	POULIE SORTIE MOT.
76	71016	RDLE 16X22X1
77	71018	GOUPIL.FENDUE C3,2
78	71039	CIRCL.INT.35X1,5
79	71047	CIRCL.EXT. 15X1
80	71049	RDLE GROWER A6
81	71069	VIS J M 6X16
82	71073	ECROU AUTOFR.HM6
83	71157	ECROU AUTOFR.HM12
84	71343	RDLE GROWER
85	71390	GOUPIL.ELASTIQ.5-30
86	71413	VIS HM 8-20
87	71420	VIS PRESSION M8-16
88	3017	CLAVETTE DISQUE

PL01738

03/2011

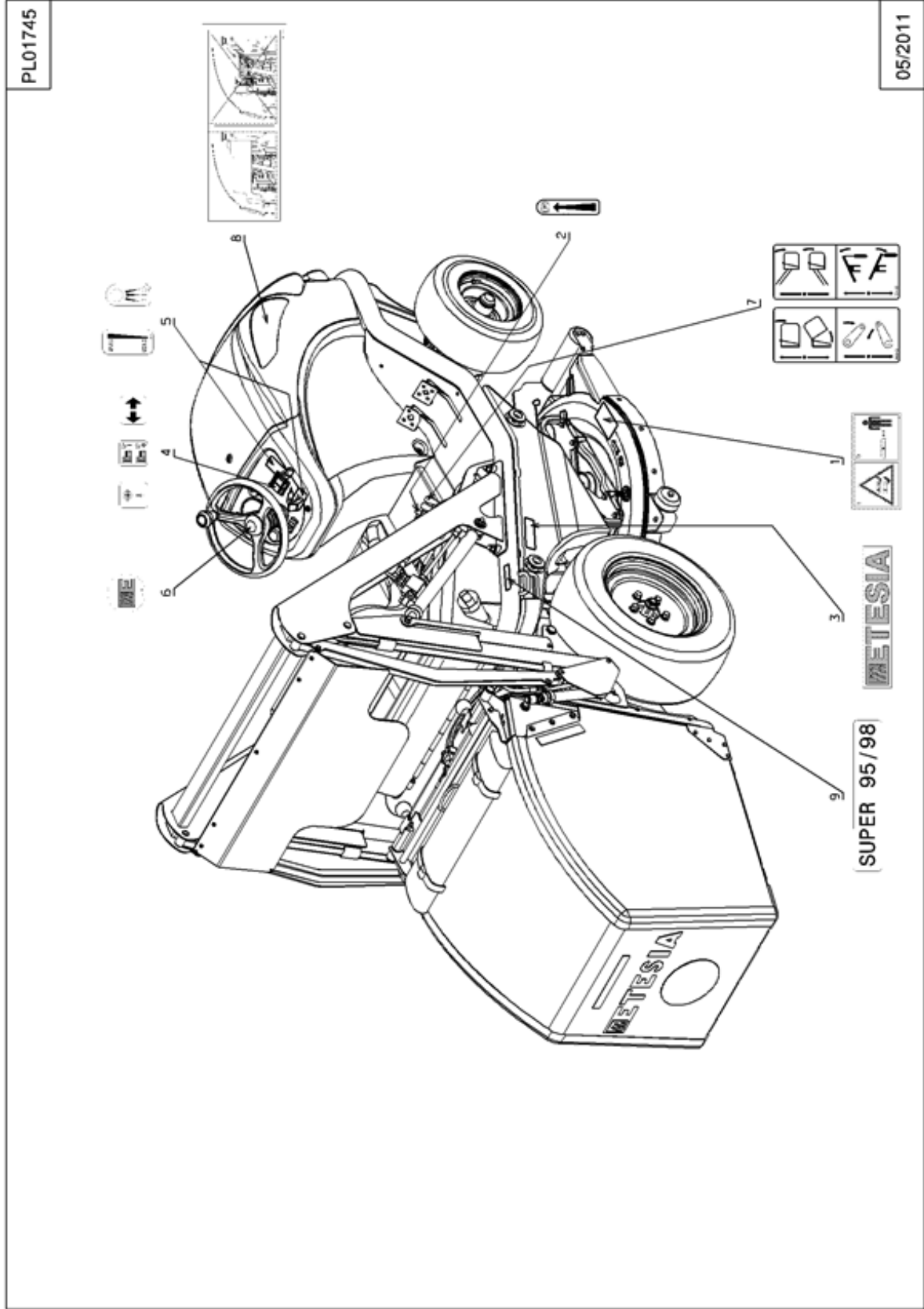


Repère	Référence	Désignation
1	2021	ECROU AUTOFREIN HM8
2	5232	ECROU AUTOFREIN HM6
3	5334	VIS A TETE HEXAGON.
4	5340	VIS A TETE HEXAGON.
5	7094	RDLE PLATE B 4,3
6	9017	ECROU AUTOFR.HM10
7	20564	RDELLE PLATE 5,5
8	21436	ECROU NUL 530
9	21608	VIS JAPY M6X16
10	22029	RDLE PL.B 6,5
11	28292	PASSE FIL DIA.14
12	31018	ISOLAT.PHONIQUE G.
13	31019	ISOLAT.PHONIQUE D.
14	31062	MARCHE PIED DROIT
15	31063	MARCHE PIED GAUCHE
16	31083	CAPOT LAT.MOTEUR D.
17	31084	CAPOT LAT.MOTEUR G.
18	31180	SUPPORT BOITE OUTIL
19	31181	BOITE A OUTILS
20	31182	COUVERCL.BTE OUTILS
21	31322	SUPPORT FEUX AVANT
22	31326	CACHE DIRECTION
23	39666	CAPOT MOT.BL+ISOL.
24	32000	ARTICUL.CAPOT MOT.
25	32015	VERIN GAZ CAPOT MOT
26	32022	ISOLATION PHON.AV.
27	32126	VERROU CAPOT MOTEUR
28	32136	BUTEE VERROU
29	35498	REJET.BOITE A OUTIL
30	37561	ECROU H FR M5,10

Repère	Référence	Désignation
31	37843	PLANCHE DE BORD
32	38425	AXE BOITE A OUTILS
33	38434	ENTRETOISE CAOUTCH.
34	38827	RONDELLE CAOUTCHOUC
35	70086	VIS M10X25
36	71096	RDLE PL.B 6,4
37	71111	VIS TOLE ST 4,8X16
38	71115	VIS CB Z M4-16,4.8
39	71145	ECROU NUL 536
40	71230	VIS TOLE B 4,8X22
41	71231	VIS J M5-16,12.9
42	71413	VIS HM 8-20



Repère	Référence	Désignation
1	12047	SIGLE ETESIA
2	13021	ETIQ.AVERTISS.PICTO
3	13062	ETIQ.PLATEAU COUPE
4	13085	ETIQ.ETE.CACH.DIREC
5	13086	ETIQ.ETE.CACH.LAT.
6	13128	ETIQ.PICTO. H124D
7	13176	ETIQ.RENVERSEMENT
8	13177	ETIQUETTE LEVAGE
9	25330	BADGE VOLANT ETESIA
10	35172	ETIQUETTE HDC
11	38642	
12	38643	
13	39349	
14	39655	
15	37338	ETIQUETTE FRONTALE
16	38038	ETIQ.A100DX LAT.G



PL01745

05/2011

Repère	Référence	Désignation
1	13062	ETIQ.PLATEAU COUPE
2	13074	ETIQ.FREIN PARKING
3	13086	ETIQ.ETE.CACH.LAT.
4	13128	ETIQ.PICTO. H124D
5	13232	ETIQ.MANETTE DE GAZ
6	25330	BADGE VOLANT ETESIA
7	35445	ETIQ.DISTRIBUTEUR
8	36195	
9	39372	
10	37337	ETIQ.LATERALE DROIT